



## 全极性霍尔传感器--HEX-1776

# 目录

- 一、产品介绍
- 二、产品特点
- 三、产品应用
- 四、引脚结构
- 五、应用电路
- 六、封装信息



## 一、产品介绍

HEX-1776全极性霍尔效应传感器，它由混合信号CMOS技术制造，是由两个厅板和一个CMOS输出驱动器组成，主要用于电池操作，手持式设备(如蜂窝电话、无绳电话、PDA)。正常运行的总功耗是一般 $4.5\mu\text{w}$ 与 $1.8\text{v}$ 电源。无论北或者是有足够力量的南极就会输出，输出将在没有磁场的情况下关闭。而磁通量密度(B)大于 $t(B)$ 中有一个输出被保留到B小于释放点(BRP)，然后关闭。

HEX-1776的包装有TSOT-23 - 3L,N1216 - 4L和DFN1616-6L。

工作温度HEX-1776的范围从 $-40^{\circ}\text{C}$ 到 $85^{\circ}\text{C}$ 。为了减少BOM成本，MLCC类型的电容器是否支持，且只有一个外部组件需要完成应用电路。

## 二、产品特点

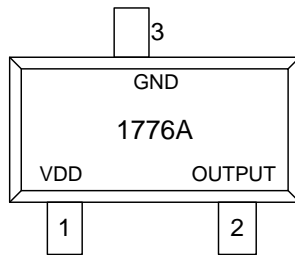
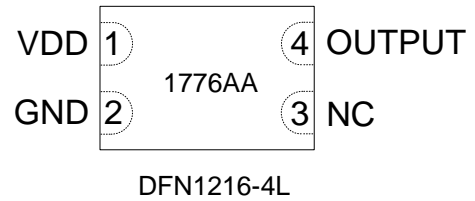
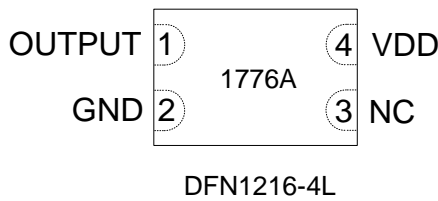
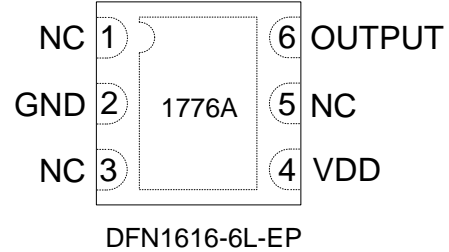
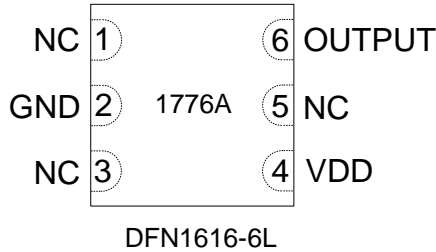
- 1.微功耗是电池供电的理想选择
- 2.全极性的磁场操作（北极或南极），易于用作输出。
- 3.输入电压范围：1.65V到3.6V
- 4.极灵敏的霍尔传感器
- 5.斩波稳定放大器级
- 6.良好的射频抗扰度
- 7.不需要推高电阻
- 8.DFN1216-4L，TSOT23-3L，DFN1616-6L-EP与DFN1616-6L包。

## 三、产品应用

1. 贝壳手机盖开关
2. 笔记本电脑的封面开关
3. 消费品无触点开关
4. 固态开关
5. 手持无线手持唤醒开关
6. 用于电池供电的盖子闭合传感器
7. 磁簧接近簧开关传感器
8. 低占空比应用中的替代



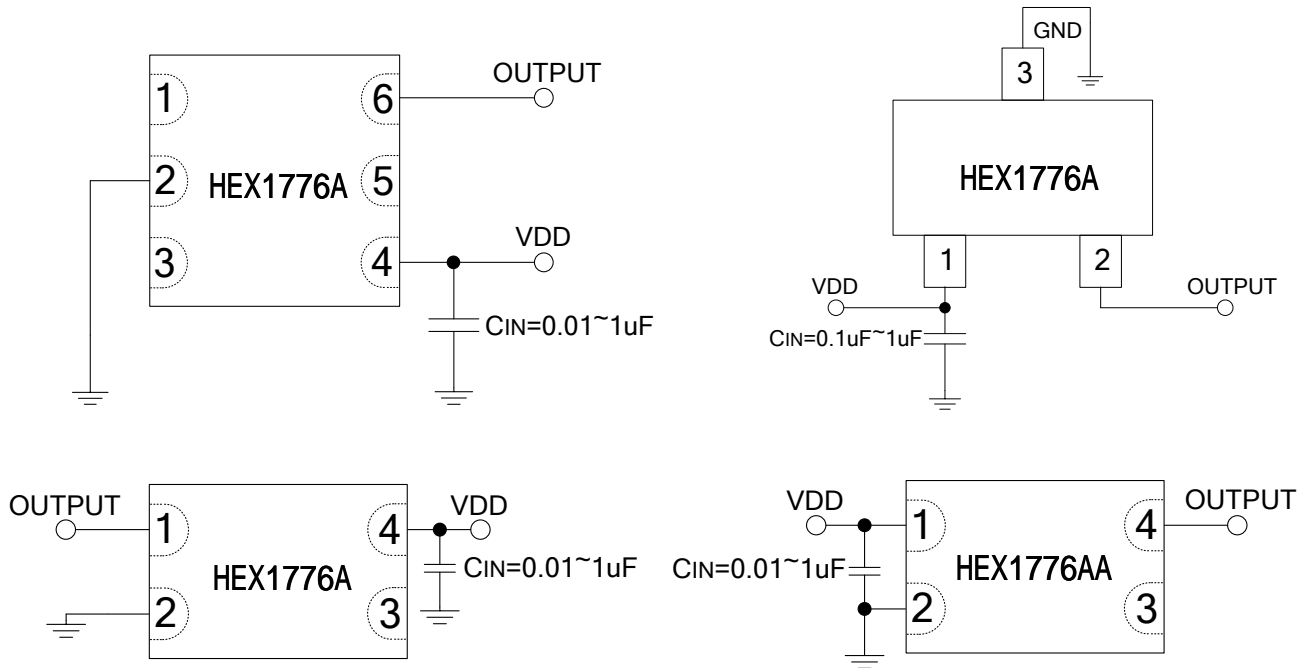
#### 四、引脚结构



| Name   | 4         |                             |            |           | Status | Description                                   |
|--------|-----------|-----------------------------|------------|-----------|--------|---|
|        | TSOT23-3L | DFN1616-6L<br>DFN1616-6L-EP | DFN-12164L |           |        |   |
|        |           |                             | HEX1776A   | HEX1776AA |        |   |
| VDD    | 1         | 4                           | 4          | 1         | P      | IC Power Supply                               |
| GND    | 3         | 2                           | 1          | 4         | P      | IC Ground                                     |
| OUTPUT | 2         | 6                           | 2          | 2         | O      | It is low state during the S/N magnetic field |
| NC     | -         | 1,3,5                       | 3          | 3         | -      | Not Connected                                 |



### 五、应用电路



(注:C为稳定电源，增强抗噪能力，推荐的电容值为0.01 ~ 1uF。)

### 六、封装信息

| Part Number | Package Type  | Packing Qty | B <sub>OP</sub> (Gauss) | B <sub>RP</sub> (Gauss) | Temperature | Eco Plan | Lead |
|-------------|---------------|-------------|-------------------------|-------------------------|-------------|----------|------|
| HEX-1776A   | DFN1616-6L    | 3000pcs     | ±40                     | ±25                     | -40 ~ +85℃  | ROHS     | Cu   |
| HEX-1776A   | DFN1616-6L-EP | 3000pcs     | ±40                     | ±25                     | -40 ~ +85℃  | ROHS     | Cu   |
| HEX-1776A   | TSOT23-3L     | 3000pcs     | ±40                     | ±25                     | -40 ~ +85℃  | ROHS     | Cu   |
| HEX-1776A   | DFN1216-4L    | 3000pcs     | ±40                     | ±25                     | -40 ~ +85℃  | ROHS     | Cu   |
| HEX-1776AA  | DFN1216-4L    | 3000pcs     | ±40                     | ±25                     | -40 ~ +85℃  | ROHS     | Cu   |